

CAVALETES MECÂNICOS / CARRINHO PARA MECÂNICO

JACK STANDS / CABALLETES MECÂNICOS

WORK CAR FOR MECHANIC / CARRITO PARA MECÂNICO



CT 2000



CT 6000



CT 3000



CT 12000



CT 2100

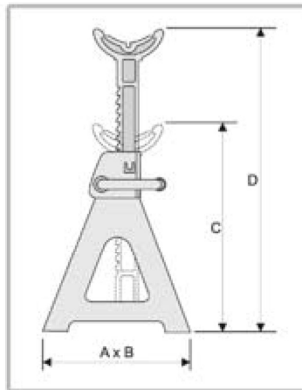


CT 3100

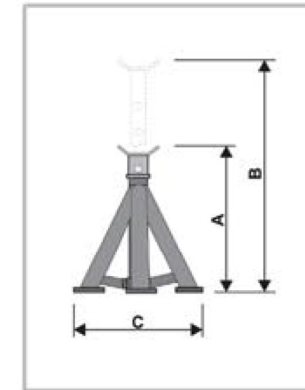


Com base articulada / With adjustable base / Con base regulable

Dados Técnicos / Technical Specifications / Datos Técnicos

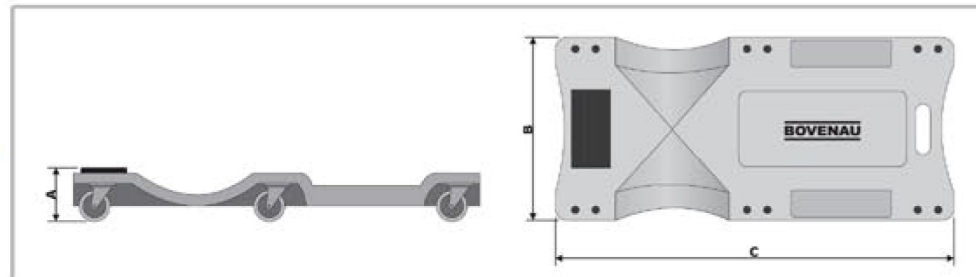


	CT 2000	CT 3000	CT 6000	CT 12000
	2 Ton	3 Ton	6 Ton	12 Ton
AxB	167x177 mm	175x195 mm	226x263 mm	280x320 mm
C	270 mm	285 mm	402 mm	495 mm
D	420 mm	417 mm	592 mm	745 mm
Peso (2 peças) Weight (2 parts) Peso (2 piezas)	4,8 kg	5 kg	9,6 kg	24,2 kg



	CT 2100	CT 3100
	2 Ton	3 Ton
A	245 mm	250 mm
B	370 mm	375 mm
C	250 mm	250 mm
Peso (2 peças) Weight (2 parts) Peso (2 piezas)	3,5 kg	3,5 kg

CPM40



	CPM40
	150 kg
A	120 mm
B	480 mm
C	1100 mm
Peso / Weight / Peso	4,5 kg

CAVALETES MECÂNICOS

JACK STANDS / CABALLETES MECÂNICOS

7000



Dados Técnicos / Technical Specifications / Datos Técnicos

	7000
	CT 7000
Capacidade de carga Lifting capacity Capacidad de carga	7 Ton
A x B Dimensão da base Floor base dimension Dimensiones de la base	205x210 mm
C Altura de construção Minimum height Altura de construcción	250 mm
D Altura de elevação Lifting height Altura de elevación	420 mm
Peso Weight Peso	14 kg



10000

10100

12100

16000

CT 10000 / CT 10100

CT 12100

CT 16000



Dados Técnicos / Technical Specifications / Datos Técnicos

	10000	10100	12100	16000
	CT 10000	CT 10100	CT 12100	CT 16000
Capacidade de carga Lifting capacity Capacidad de carga	10 Ton	10 Ton	12 Ton	16 Ton
A Altura de construção Minimum height Altura de construcción	465 mm	720 mm	355 mm	475 mm
B Altura de elevação Lifting height Altura de elevación	775 mm	1200 mm	515 mm	725 mm
C Dimensão da base Floor base dimension Dimensiones de la base	465 mm	400 mm	375 mm	485 mm
Peso Weight Peso	35 Kg	45 Kg	25 Kg	38 Kg

ELEVADOR HIDRÁULICO PARA MOTOCROSS

HYDRAULIC MOTOCROSS ELEVATOR / ASCENSOR HIDRÁULICO PARA MOTOCROSS



Dados Técnicos / Technical Specifications / Datos Técnicos

	EM 130
Capacidade de carga Capacity Capacidad	130 Kg
Altura Mínima Minimum Height Altura Mínima	355 mm
Altura de elevação Lifting height Altura de elevación	895 mm
Comprimento Base Length of Base Longitud de La Base	410 mm
Largura Width Ancho	350 mm
Peso Weight Peso	33 kg

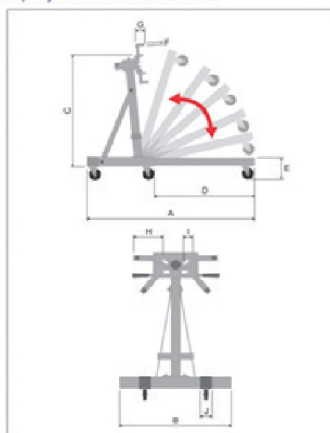
CAVALETE PARA MOTOR COM RODÍZIO DOBRÁVEL

FOLDABLE ENGINE STAND WITH WHEELS / CABALLETE PARA MOTOR COM RUEDAS DOBLABLE



Dados Técnicos / Technical Specifications / Datos Técnicos

	CTMD 600
	1,5 Ton
A	1230 mm
B	755 mm
C	940 mm
D	840 mm
E	190 mm
F	25 mm
G	65 mm
H	150 mm
I	65 mm
J	60 mm
Peso Weight Peso	45,5 Kg



MINI ELEVADOR PARA MOTOS

SHORT HYDRAULIC MOTORCYCLE ELEVATOR / ASCENSOR HIDRÁULICO PARA MOTOCICLETAS PEQUENO



Dados Técnicos / Technical Specifications / Datos Técnicos

	MEM 600
Capacidade de carga Total Capacity Capacidad de Carga	600kg
A Comprimento Total Total Length Longitud Total	1250 mm
B Largura Total Overall Width Anchura Total	430 mm
C Altura de Elevação Hidráulica Height of Hydraulic Elevation Altura de Elevación Hidráulica	423 mm
D Altura de Construção Minimum Height Altura de Construcción	130 mm
E Diâmetro da Roda Wheel Diameter Diámetro de la rueda	82 mm
F Altura Total Maximum Height Altura Total	868 mm
G Comprimento do Apoio Length of Support Longitud de Apoyo	340 mm
H Largura do Apoio Width of Support Ancho de Apoyo	65 mm
Peso Weight Peso	36,5 Kg

